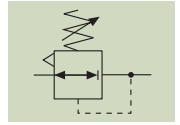


# Druckregler R 095 G1"

## Régulateur de pression R 095 G1"

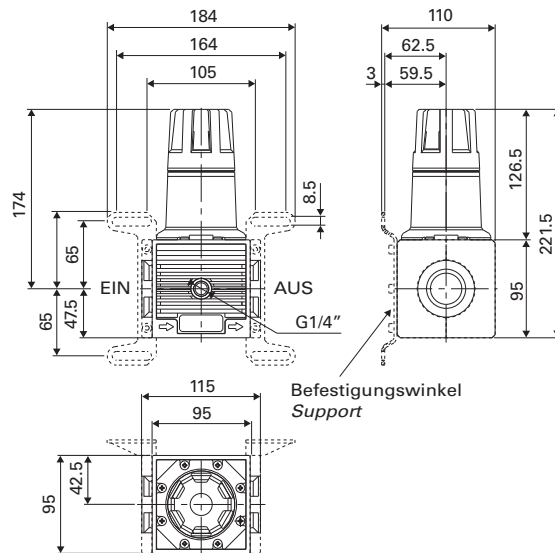
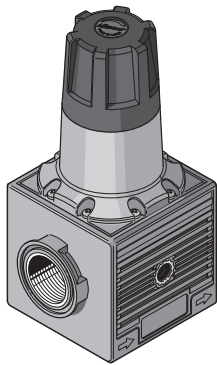


### Technische Daten

<b>Eingangsdruck</b> .....	max. 12,5 bar
<b>Regelbereiche</b> .....	0 bis 4 bar, 8 bar, 12,5 bar
<b>Verwendbar für</b> .....	Luft
<b>Umgebungstemperatur</b> .....	50°C (bei 10 bar)
<b>Gewicht</b> .....	1,721 kg
<b>Gehäuse</b> .....	POM schwarz
<b>Drehknopf</b> .....	POM, mit Verriegelung
<b>Membrane</b> .....	NBR
<b>O-Ringe</b> .....	NBR
<b>Gewindebuchsen</b> .....	Messing blank
<b>Regelfeder</b> .....	Stahl C85
<b>Manometeranschluss</b> .....	G1/4"
<b>Referenzdurchflusswert</b> .....	15000 NI/min (P=6,3 bar; Δp=1 bar)

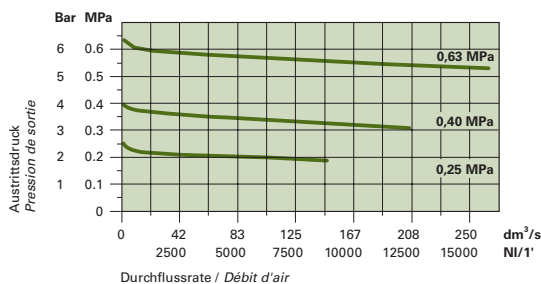
### Caractéristiques techniques

<b>Pression d'entrée</b> .....	max. 12,5 bar
<b>Plage de réglage</b> .....	0 à 4 bar, 8 bar, 12,5 bar
<b>Approprié pour</b> .....	air
<b>Température ambiante</b> .....	50°C (à 10 bar)
<b>Poids</b> .....	1,721 kg
<b>Corps</b> .....	POM noir
<b>Bouton</b> .....	POM, à dispositif de blocage
<b>Membrane</b> .....	NBR
<b>Joint toriques</b> .....	NBR
<b>Douille filetée</b> .....	laiton brut
<b>Ressort de régulation</b> .....	acier C85
<b>Raccord manomètre</b> .....	G1/4"
<b>Débit de référence</b> .....	15000 NI/min (P=6,3 bar; Δp=1 bar)



### Durchflusskennlinien / Courbes de débit

Eintrittsdruck / Pression d'entrée = 1 MPa (10 bar)



### Bestellbezeichnung / Code de commande

Regelbereich Plage de régl.	Art-Nr. No. art.	Typ Type
0- 4 bar	095.01.00002	R G1" 095 04 R
•0- 8 bar	095.01.00001	R G1" 095 08 R
0-12,5 bar	095.01.00003	R G1" 095 12 R

• Standard

# Filter F 095 G1"

## Filtre F 095 G1"



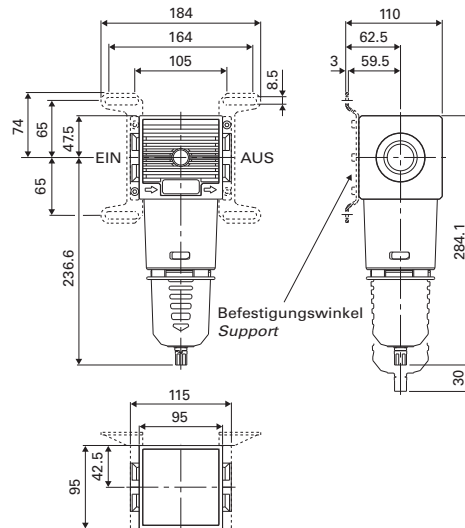
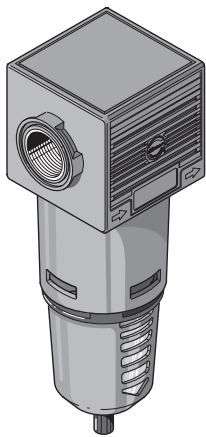
### Technische Daten

<b>Betriebsdruck</b> .....	max. 12,5 bar
<b>Filterelement</b> .....	PE gesintert; 5 µm und 20 µm
<b>Verwendbar für</b> .....	Luft
<b>Umgebungstemperatur</b> .....	50°C (bei 10 bar)
<b>Gewicht</b> .....	1,212 kg
<b>Gehäuse</b> .....	POM schwarz
<b>Filterbehälter</b> .....	PA mit PE-Aussenschutz
<b>Kondensatablass</b> .....	halbautomatisch (SS) mit Schwimmventil (SA)
<b>Kondensatvolumen</b> .....	max. 200 cm <sup>3</sup>
<b>O-Ringe</b> .....	NBR
<b>Gewindebuchsen</b> .....	Messing blank
<b>Referenzdurchflusswert</b> .....	13800 NI/min (P=10 bar; Δp=1 bar)

### Caractéristiques techniques

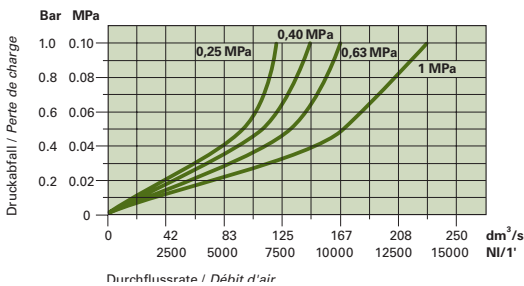
<b>Pression de service</b> .....	max. 12,5 bar
<b>Élément filtrant</b> .....	PE fritté; 5 µm et 20 µm
<b>Approprié pour</b> .....	air
<b>Température ambiante</b> .....	50°C (à 10 bar)
<b>Poids</b> .....	1,212 kg
<b>Corps</b> .....	POM noir
<b>Cuve</b> .....	PA avec protection extérieure en PE
<b>Purge du condensat</b> .....	semi-automatique (SS) automatique à flotteur (SA)
<b>Capacité du condensat</b> .....	max. 200 cm <sup>3</sup>
<b>Joint toriques</b> .....	NBR
<b>Douille filetée</b> .....	laiton brut
<b>Débit de référence</b> .....	13800 NI/min (P=10 bar; Δp=1 bar)

3



### Durchflusskennlinien / Courbes de débit

Filterelement = 20 Mikron / Élément filtrant = 20 micron



### Bestellbezeichnung / Code de commande

Filter Filtre	Art-Nr. No. art.	Typ Type
5 µm	095.02.00002	F G1" 095 5 PE SS
• 20 µm	095.02.00001	F G1" 095 20 PE SS
5 µm	095.02.00004	F G1" 095 5 PE SA
20 µm	095.02.00003	F G1" 095 20 PE SA

• Standard

# Öler L 095 G1"

## Lubrificateur L 095 G1"



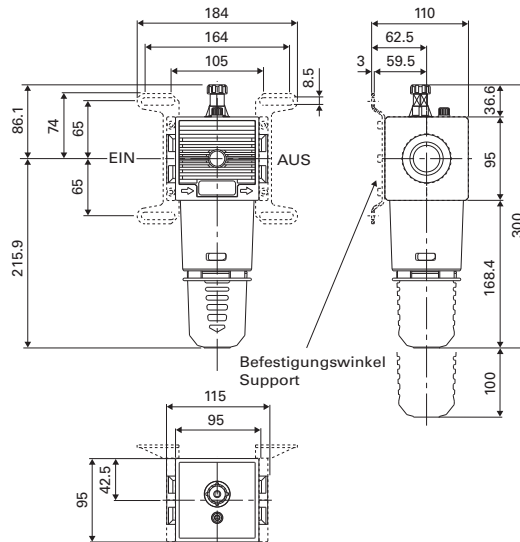
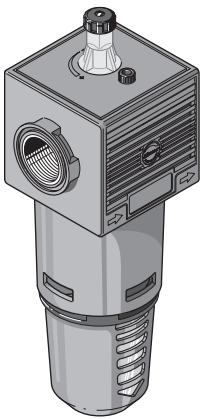
### Technische Daten

**Betriebsdruck** .....max. 12,5 bar  
**Funktion** .....proportionale Ölnebelschmierung  
**Verwendbar für** .....Luft  
**Umgebungstemperatur** .....50°C (bei 10 bar)  
**Gewicht** .....1,194 kg  
**Gehäuse** .....POM schwarz  
**Ölbehälter** .....PA mit PE-Aussenschutz  
**Ölbehältervolumen** .....max. 440 cm<sup>3</sup>  
**Viskosität des Öls** .....ISO VG32  
**O-Ringe** .....NBR  
**Gewindebuchsen** .....Messing blank  
**Referenzdurchflusswert** .....15000 NI/min (P=10 bar; Δp=1 bar)

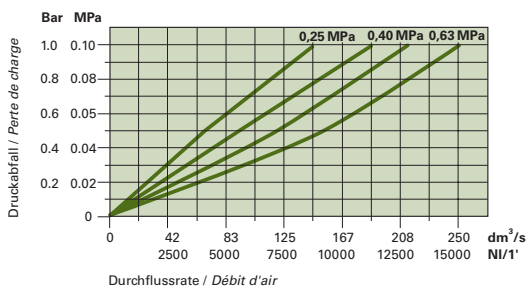
### Caractéristiques techniques

**Pression de service** .....max. 12,5 bar  
**Fonction** .....Lubrification proportionnelle à brouillard d'huile  
**Approprié pour** .....air  
**Température ambiante** .....50°C (à 10 bar)  
**Poids** .....1,194 kg  
**Corps** .....POM noir  
**Cuve** .....PA avec protection extérieure en PE  
**Capacité de la cuve** .....max.440 cm<sup>3</sup>  
**Viscosité d'e lhuile** .....ISO VG32  
**Joint toriques** .....NBR  
**Douille filetée** .....laiton brut  
**Débit de référence** .....15000 NI/min (P=10 bar; Δp=1 bar)

3



### Durchflusskennlinien / Courbes de débit



### Minimale Durchflussrate für Schmierung Débit minimum pour graissage

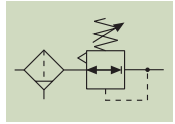
Eintrittsdruck Pression d'entrée		Minimale Durchflussrate Débit minimum d'air	
MPa	Bar	dm <sup>3</sup> /s	NI/1'
0,25	2,50	1,33	80
0,40	4,00	1,33	80
0,63	6,30	1,66	100

### Bestellbezeichnung / Code de commande

**Art-Nr.**           **Typ**  
**No. art.**           **Type**  
 095.03.00001   L G1" 095 PE

# Filter-Regler FR 095 G1"

## Filtere régulateur FR 095 G1"



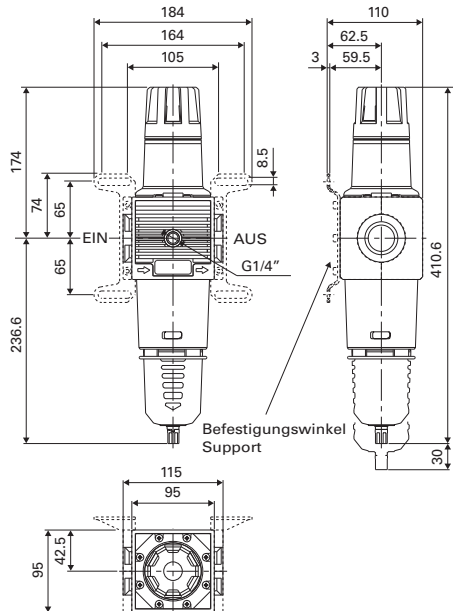
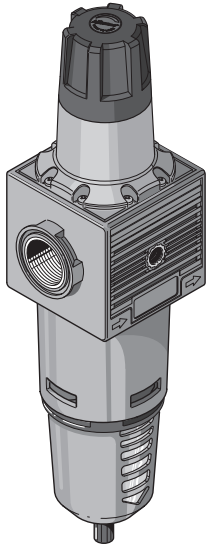
### Technische Daten

<b>Eingangsdruck</b> .....	max. 12,5 bar
<b>Regelbereiche</b> .....	0 bis 4 bar, 8 bar, 12,5 bar
<b>Filterelement</b> .....	PE gesintert; 5 µm und 20 µm
<b>Umgebungstemperatur</b> .....	50°C (bei 10 bar)
<b>Gewicht</b> .....	2,060 kg
<b>Gehäuse</b> .....	POM schwarz
<b>Drehknopf</b> .....	POM, mit Verriegelung
<b>Membrane</b> .....	NBR
<b>Filterbehälter</b> .....	PA mit PE-Aussenschutz
<b>Kondensatablass</b> .....	halbautomatisch (SS) mit Schwimmerventil (SA)
<b>Kondensatvolumen</b> .....	max. 200 cm <sup>3</sup>
<b>O-Ringe</b> .....	NBR
<b>Gewindebuchsen</b> .....	Messing blank
<b>Regelfeder</b> .....	Stahl C85
<b>Manometeranschluss</b> .....	G1/4"
<b>Referenzdurchflusswert</b> .....	13800 NI/min (P=6,3 bar; Δp=1 bar)

### Caractéristiques techniques

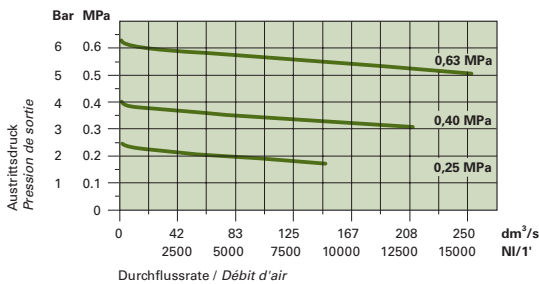
<b>Pression d'entrée</b> .....	max. 12,5 bar
<b>Plage de réglage</b> .....	0 à 4 bar, 8 bar, 12,5 bar
<b>Élément filtrant</b> .....	PE fritté; 5 µm et 20 µm
<b>Température ambiante</b> .....	50°C (à 10 bar)
<b>Poids</b> .....	2,060 kg
<b>Corps</b> .....	POM noir
<b>Bouton</b> .....	POM, à dispositif de blocage
<b>Membrane</b> .....	NBR / POM
<b>Cuve</b> .....	PA avec protection extérieure en PE
<b>Purge du condensat</b> .....	semi-automatique (SS) automatique à flotteur (SA)
<b>Capacité du condensat</b> .....	max. 200 cm <sup>3</sup>
<b>Joint toriques</b> .....	NBR
<b>Douille fileté</b> .....	laiton brut
<b>Ressort de régulation</b> .....	acier C85
<b>Raccord manomètre</b> .....	G1/4"
<b>Débit de référence</b> .....	13800 NI/min (P=6,3 bar; Δp=1 bar)

3



### Durchflusskennlinien / Courbes de débit

Eintrittsdruck / Pression d'entrée = 1 MPa (10 bar)



### Bestellbezeichnung / Code de commande

mit Filter 5 µm

Regelbereich Plage de régl.	Art-Nr. No. art.	Typ Type
0- 4 bar	095.04.00005	FR G1" 095 5 04 R PE SS
0- 8 bar	095.04.00004	FR G1" 095 5 08 R PE SS
0-12,5 bar	095.04.00006	FR G1" 095 5 12 R PE SS
0- 4 bar	095.04.00011	FR G1" 095 5 04 R PE SA
0- 8 bar	095.04.00010	FR G1" 095 5 08 R PE SA
0-12,5 bar	095.04.00012	FR G1" 095 5 12 R PE SA

### Bestellbezeichnung / Code de commande

mit Filter 20 µm

Regelbereich Plage de régl.	Art-Nr. No. art.	Typ Type
0- 4 bar	095.04.00002	FR G1" 095 20 04 R PE SS
• 0- 8 bar	095.04.00001	FR G1" 095 20 08 R PE SS
0-12,5 bar	095.04.00003	FR G1" 095 20 12 R PE SS
0- 4 bar	095.04.00008	FR G1" 095 20 04 R PE SA
0- 8 bar	095.04.00007	FR G1" 095 20 08 R PE SA
0-12,5 bar	095.04.00009	FR G1" 095 20 12 R PE SA

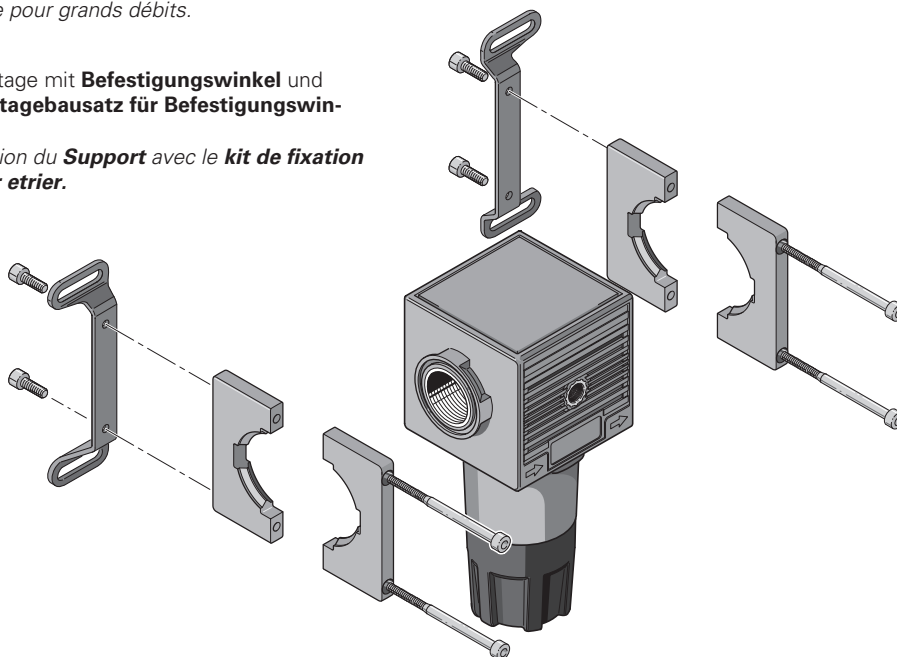
• Standard

# Montageschema Baureihe 095 G1"

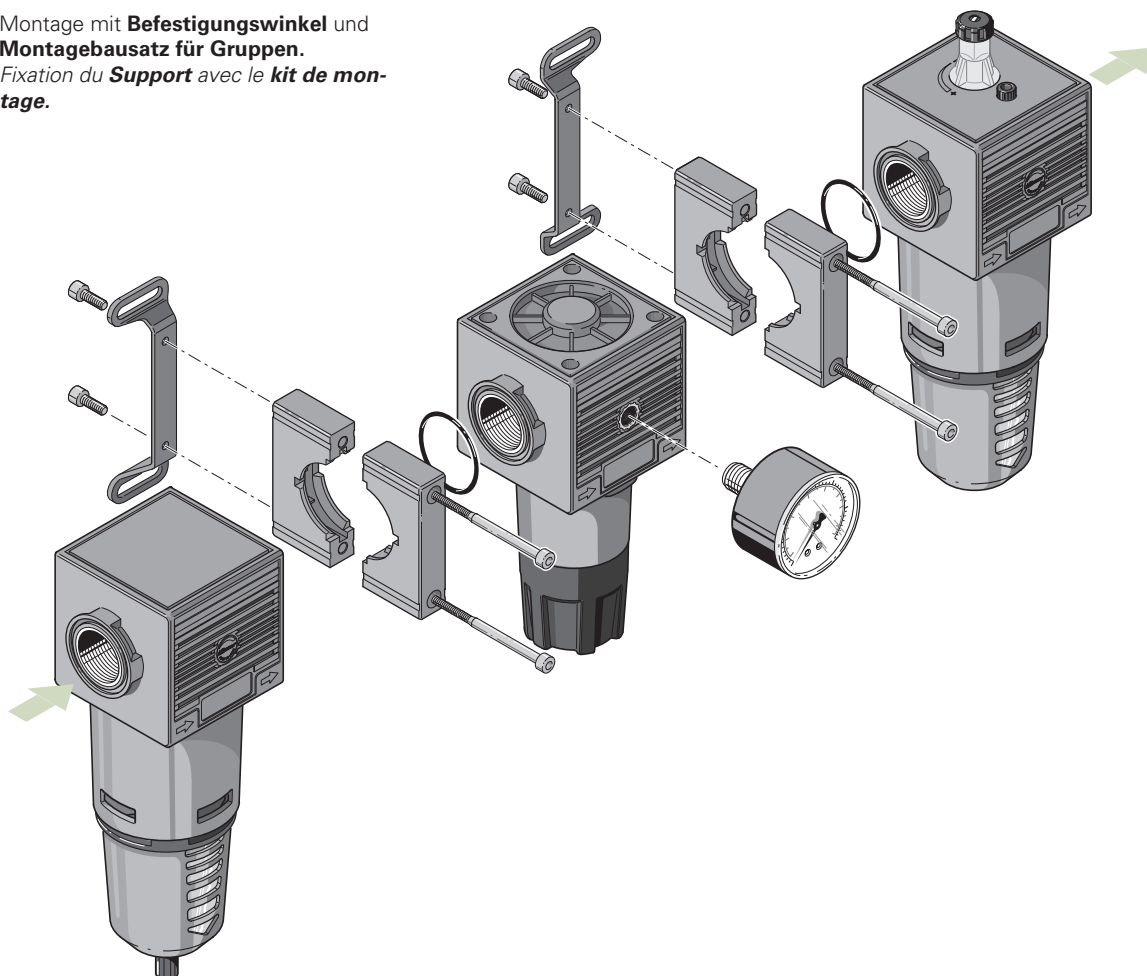
## Systeme de montage série 095 G1"

Modulare Linie für hohe Förderleistungen.  
Série modulaire pour grands débits.

Montage mit **Befestigungswinkel** und **Montagebausatz für Befestigungswinkel**.  
Fixation du **Support** avec le **kit de fixation pour etrier**.



Montage mit **Befestigungswinkel** und **Montagebausatz für Gruppen**.  
Fixation du **Support** avec le **kit de montage**.

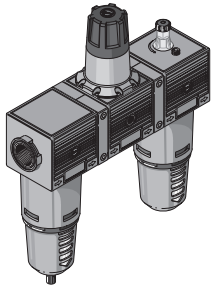


3

# Bestellnummern für Luftwartungseinheiten der Baureihe 095 G1"

## Codes de commande pour des unités de traitement d'air séries 095 G1"

Filter + Regler + Öler  
Filtre + Régulateur + Lubrificateur

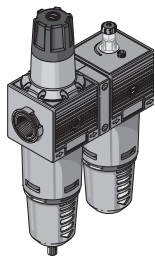


3

### Bestellbezeichnung / Code de commande

Filter Filtre	Regelbereich Plage de régl.	Art-Nr. No. art.	Typ Type
5 µm	0- 4 bar	095.05.00005	F+R+L G1" 095 5 04 R PE SS
5 µm	0- 8 bar	095.05.00004	F+R+L G1" 095 5 08 R PE SS
5 µm	0-12,5 bar	095.05.00006	F+R+L G1" 095 5 12 R PE SS
20 µm	0- 4 bar	095.05.00002	F+R+L G1" 095 20 04 R PE SS
• 20 µm	0- 8 bar	095.05.00001	F+R+L G1" 095 20 08 R PE SS
20 µm	0-12,5 bar	095.05.00003	F+R+L G1" 095 20 12 R PE SS
5 µm	0- 4 bar	095.05.00011	F+R+L G1" 095 5 04 R PE SA
5 µm	0- 8 bar	095.05.00010	F+R+L G1" 095 5 08 R PE SA
5 µm	0-12,5 bar	095.05.00012	F+R+L G1" 095 5 12 R PE SA
20 µm	0- 4 bar	095.05.00008	F+R+L G1" 095 20 04 R PE SA
20 µm	0- 8 bar	095.05.00007	F+R+L G1" 095 20 08 R PE SA
20 µm	0-12,5 bar	095.05.00009	F+R+L G1" 095 20 12 R PE SA

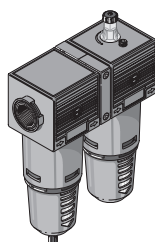
Filter-Regler + Öler  
Filtre régulateur + Lubrificateur



### Bestellbezeichnung / Code de commande

Filter Filtre	Regelbereich Plage de régl.	Art-Nr. No. art.	Typ Type
5 µm	0- 4 bar	095.06.00005	FR+L G1" 095 5 04 R PE SS
5 µm	0- 8 bar	095.06.00004	FR+L G1" 095 5 08 R PE SS
5 µm	0-12,5 bar	095.06.00006	FR+L G1" 095 5 12 R PE SS
20 µm	0- 4 bar	095.06.00002	FR+L G1" 095 20 04 R PE SS
• 20 µm	0- 8 bar	095.06.00001	FR+L G1" 095 20 08 R PE SS
20 µm	0-12,5 bar	095.06.00003	FR+L G1" 095 20 12 R PE SS
5 µm	0- 4 bar	095.06.00011	FR+L G1" 095 5 04 R PE SA
5 µm	0- 8 bar	095.06.00010	FR+L G1" 095 5 08 R PE SA
5 µm	0-12,5 bar	095.06.00012	FR+L G1" 095 5 12 R PE SA
20 µm	0- 4 bar	095.06.00008	FR+L G1" 095 20 04 R PE SA
20 µm	0- 8 bar	095.06.00007	FR+L G1" 095 20 08 R PE SA
20 µm	0-12,5 bar	095.06.00009	FR+L G1" 095 20 12 R PE SA

Filter + Öler  
Filtre + Lubrificateur



### Bestellbezeichnung / Code de commande

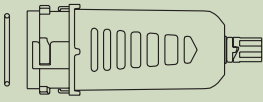
Filter Filtre	Art-Nr. No. art.	Typ Type
5 µm	095.07.00002	F+L G1" 095 5 PE SS
5 µm	095.07.00004	F+L G1" 095 5 PE SA
• 20 µm	095.07.00001	F+L G1" 095 20 PE SS
20 µm	095.07.00003	F+L G1" 095 20 PE SA

• Standard

# Zubehör und Ersatzteile Baureihe 095 G1"

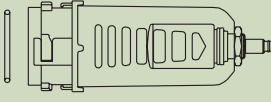
## Accessoires et pièces de rechange série 095 G1"

**Filterbehälter komplett**  
*Cuve pour filtre*



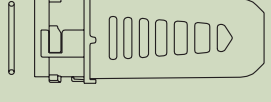
**Art.-Nr. / No art.**  
C95.02.00005 F – FR PE SS

**Filterbehälter mit vollautom. Ablassventil**  
*Cuve avec purge automatique*



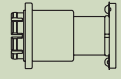
**Art.-Nr. / No art.**  
C95.02.00006 F – FR PE SA

**Ölbehälter komplett**  
*Cuve pour lubrificateur*



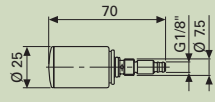
**Art.-Nr. / No art.**  
C95.03.00004 L PE

**Filterelement**  
*Élément filtrant*



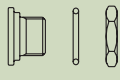
**Art.-Nr. / No art.**  
A95.02.00001 F – FR 20 Mikron / Micron  
A95.02.00005 F – FR 5 Mikron / Micron

**Vollautomatisches Ablassventil**  
*Purgeur automatique*



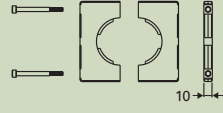
**Art.-Nr. / No art.**  
C40.02.00130 F – FR

**Montagebausatz für vollautom. Ablassventil**  
*Kit de montage pour purge automatique*



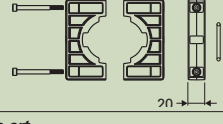
**Art.-Nr. / No art.**  
C40.02.00131 F – FR

**Montagebausatz für Befestigungswinkel**  
*Kit de fixation pour étrier*



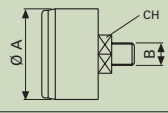
**Art.-Nr. / No art.**  
C95.01.00015 F – R – L – FR

**Montagebausatz für Gruppen**  
*Kit de montage*



**Art.-Nr. / No art.**  
C95.05.00001 F+R+L  
C95.06.00001 FR+L – F+L

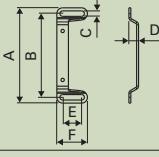
**Manometer**  
*Manomètre*



**Art.-Nr. / No art. bar**

	A	B	CH
M6310	0-10	63	G1/4" 14

**Befestigungswinkel**  
*Support*



**Art.-Nr. / No art.**

	A	B	C	D	E	F
C95.01.00018	148	130	8,5	15	29,5	47,5

Technische und massliche Änderungen vorbehalten. / Sous réserve de modifications techniques et de cotes.